



La pompe à béton

Marne Béton
20 Voie Chanteraine - 51520 RECY
Téléphone : 03 26 65 18 00
Télécopie: 03 26 64 63 94
www.marnebeton.fr

Sièges d'exploitation - Centrales à béton de :

SOGNY-AUX-MOULINS - tél/fax 03 26 70 69 21
RECY - tél/fax 03 26 70 11 08
SAINTE-MENEHOULD - tél/fax 03 26 60 72 06
REIMS/PRUNAY- tél/fax 03 26 08 76 25
REIMS-SAINT-BRICE COURCELLES - tél/fax 03 26 02 57 58

Qualification pour bétons NF EN206



La pompe à béton permet d'acheminer le béton jusqu'aux points de coulage, normalement inaccessibles, avec les moyens habituels de mise en œuvre.

Les services Marne Béton

- La société met à disposition une importante flotte de véhicule spécialisée qui achemine, sur les chantiers, toute sa gamme de béton, les mortiers et la chape anhydrite;
- Dans sa flotte, Marne Béton possède une pompe à béton. Elle présente de nombreux avantages.

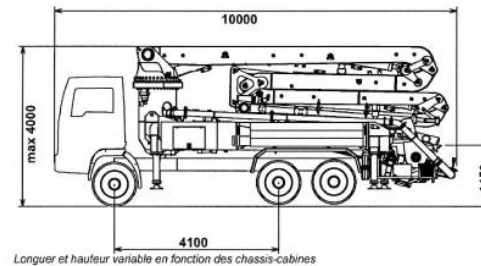
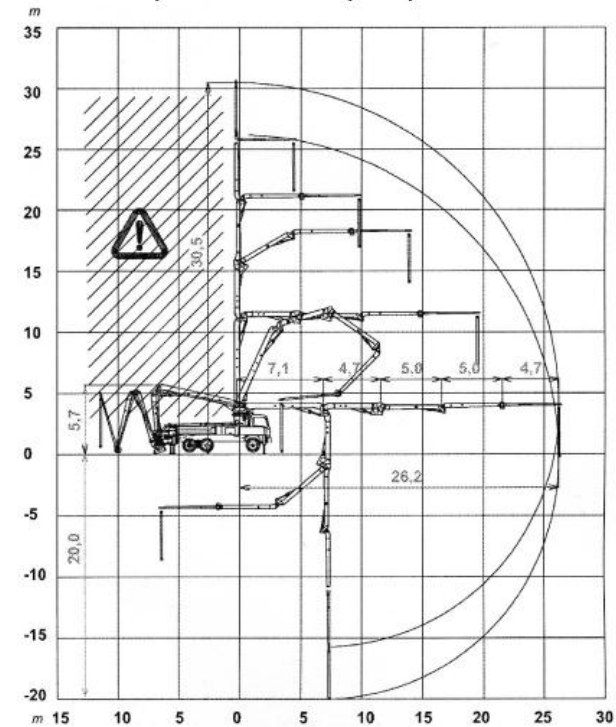


Les avantages

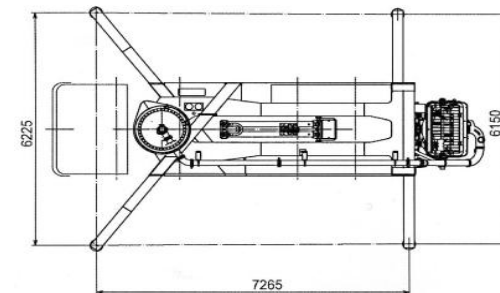
- Facilité et rapidité de mise en œuvre et de coulage;
- Répartition homogène du béton sur la surface;
- Flexibilité : le malaxeur pompe transporte, pompe et repartie le béton dans une seule machine et avec un seul conducteur;
- Besoin de peu de main d'œuvre;
- Coulares sur nombreux types de chantiers, difficilement accessibles:
 - **coulage en hauteur** : planchers et voiles d'immeubles de plusieurs niveaux;
 - **coulage sur courte ou longue distance**;
 - **coulage sans accès direct** : coulage de piscine, terrasses.

Les caractéristiques techniques

- Diamètre de la tuyauterie : 125 mm
- Portée verticale : 30,5 m
- Portées horizontales : 26,20 m
- Hauteur min ouverture : 5,70 m
- Nombre d'articulations : 5
- 1^{ère} angle de pliage : 90°
- 2^{ème} angle de pliage : 180°
- 3^{ème} angle de pliage : 240°
- 4^{ème} angle de pliage : 180°
- 5^{ème} angle de pliage : 360°
- Zone de pivotement : 370°
- Flexible terminal : 4 m



Longueur et hauteur variable en fonction des chassis-cabines



Pour plus d'informations sur
La pompe à béton,
le service commercial de Marne Béton
se tient à votre disposition.